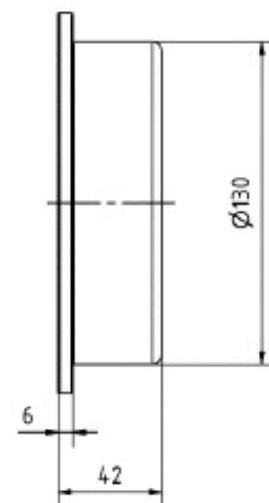
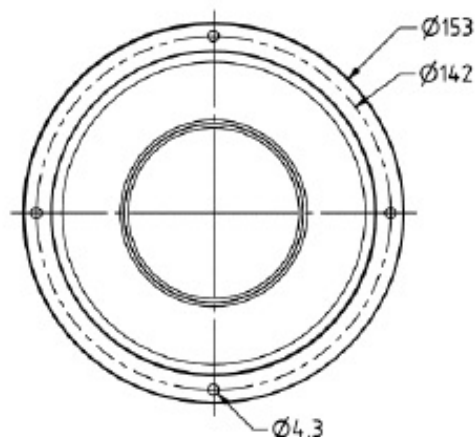


BSX 130 WP - 4 Ohm

Art. No. 4515



Körperschallwandler für die Basswiedergabe. Die Montage erfolgt auf einer schwingfähigen Fläche, die dadurch direkt zum Schwingen angeregt wird (z.B. Karosserieblech im Auto, Untergestell eines Sofas o.ä.). Ein geschlossenes Gehäuse ist nicht notwendig. Mit dem BSX 130 WP - 4 Ohm können so die untersten Bassanteile z.B. bei der Filmwiedergabe körperlich spürbar gemacht werden.

Weitere Informationen zu Excitern finden Sie hier: Grundlagen der Exciter-Technologie (PDF; 349 KB)

Structure-borne sound converter for bass frequencies. The units are attached to a surface which is able to resonate, which causes it to oscillate (e.g. a panel of a car body, the base construction of a settee etc.). No enclosed cabinet is required. Using the BSX 130 WP - 4 Ohm, this enables the lowest bass frequencies, such as those used for effects in films, to be reproduced in such a way that they are felt through the body rather than heard.

Please find further information on exciters here: Basic principles of exciter-technology

Technische Daten / Technical data

Eigenschaften / Attributes

- spritzwassergeschützt
- Splash water protected

Nennbelastbarkeit Rated power	50 W
Musikbelastbarkeit Maximum power	100 W
Nennimpedanz Z Nominal impedance Z	4 Ohm
Gewicht netto Net weight	1,2 kg
Länge des Anschlusskabels Length of cable	3 m
Schutzklasse Protective system	IP 64
Temperaturbereich Temperature range	25 ... +70 °C