

7 cm (2,8") Breitbandlautsprecher mit hervorragendem Preis-Leistungs-Verhältnis für den Einbau in beengten Platzverhältnissen. Gleichmäßiger Frequenzgang und hoher Wirkungsgrad bei gleichzeitig geringer Einbautiefe.

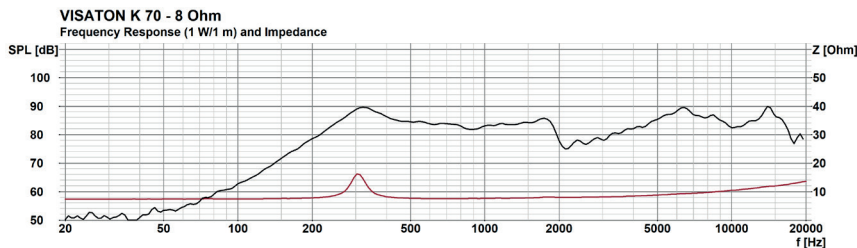
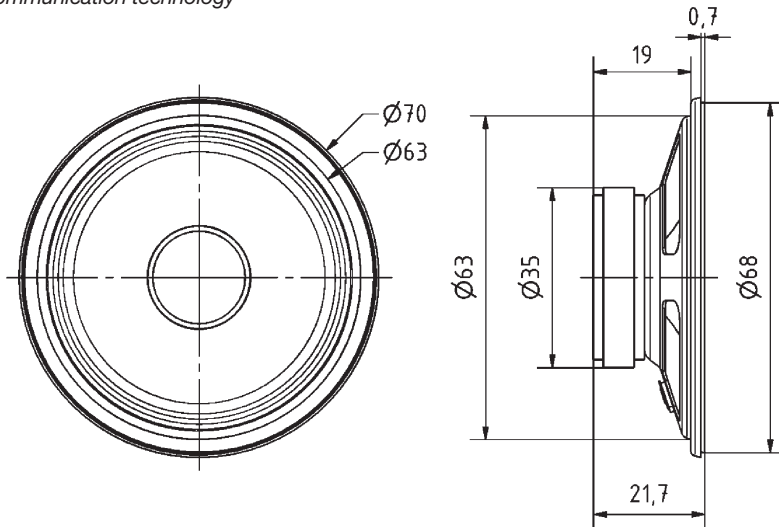
Anwendungsmöglichkeiten:

- Kontrolllautsprecher für elektronische Geräte
- Modellbau
- Kommunikationstechnik

7 cm (2.8") full-range-speaker with perfect price-performance ratio for installation in confined spaces. Balanced frequency response and high efficiency with low installation depth.

Typical applications:

- Monitoring speaker for electronic devices
- Model construction
- Communication technology



Technische Daten / Technical Data

Nennbelastbarkeit	2 W
Rated power	2 W
Musikbelastbarkeit	3 W
Maximum power	3 W
Impedanz	8 Ω
Impedance	8 Ω
Übertragungsbereich (-10 dB)	170-20000 Hz
Frequency response (-10 dB)	170-20000 Hz
Mittlerer Schalldruckpegel	85 dB (1 W/1 m)
Mean sound pressure level	85 dB (1 W/1 m)
Resonanzfrequenz	300 Hz
Resonant frequency	300 Hz
Obere Polplattenhöhe	2 mm
Height of front pole-plate	2 mm
Schwingspulendurchmesser	13,7 mm
Voice coil diameter	13,7 mm
Wickelhöhe	2,8 mm
Height of winding	2,8 mm
Schallwandöffnung	63 mm
Cut-out diameter	63 mm
Gewicht netto	65 g
Net weight	65 g