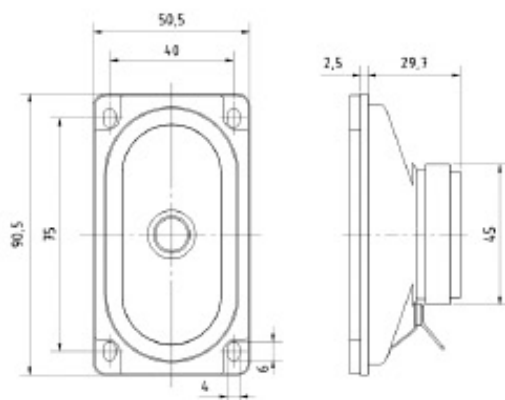


# SC 5.9 OM - 8 Ohm

Art. No. 8003



## Technische Daten / Technical data

Nennbelastbarkeit Rated power	10 W
Musikbelastbarkeit Maximum power	15 W
Nennimpedanz Z Nominal impedance Z	8 Ohm
Übertragungsbereich Frequency response	90–20000 Hz
Mittlerer Schalldruckpegel Mean sound pressure level	84 dB (1 W/1 m)
Resonanzfrequenz $f_s$ Resonance frequency $f_s$	170 Hz
Obere Polplattenhöhe Height of front pole-plate	3 mm
Schwingspulendurchmesser Voice coil diameter	14 mm
Wickelhöhe Height of winding	4 mm
Schallwandöffnung Cutout diameter	43 x 82 mm
Gewicht netto Net weight	0,13 kg
Anschlüsse Connections	4,8 x 0,8 mm (+) 2,8 x 0,8 mm (0)
Temperaturbereich Temperature range	25 ... 70 °C

