

## BF 37

Art. No. 2260 – 4 Ω

Art. No. 2261 – 8 Ω



**3,7 cm (1,5") Breitbandlautsprecher** mit breitem, ausgewogenem Frequenzgang und sehr guter Tieftonwiedergabe. Mit kräftigem Neodym-Antrieb und großem Hub, optimiert für kleine Bassreflexgehäuse/Gehäuse mit Passivmembranen. Geeignet für Anwendungen, die zugleich geringe Abmessungen und gute Musik- und Sprachwiedergabe fordern.

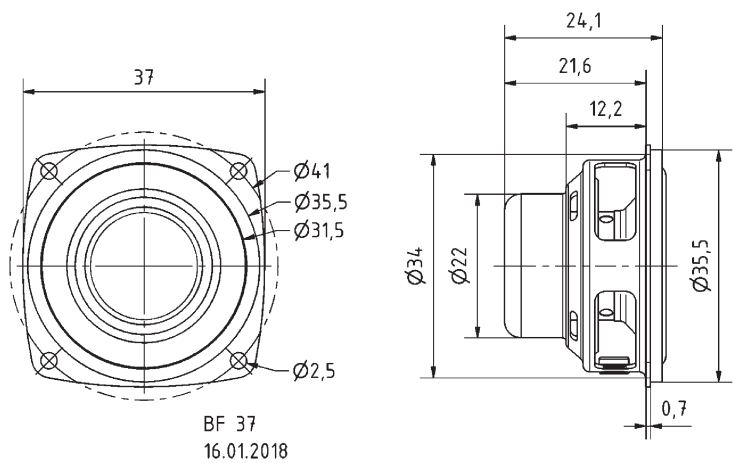
### Anwendungsmöglichkeiten:

- Flachbildschirme (TV und PC)
- Infoterminals
- andere kompakte Geräte und Automaten zur Sprach- und Musikwiedergabe

**3.7 cm (1.5") fullrange speaker** with a wide and balanced frequency response and very good low range reproduction. With powerful Neodymium driver and high membrane excursion limit, optimized for small vented enclosures/enclosures with passive radiator. Suitable for applications where slim construction and good music and speech reproduction are requested.

### Typical applications:

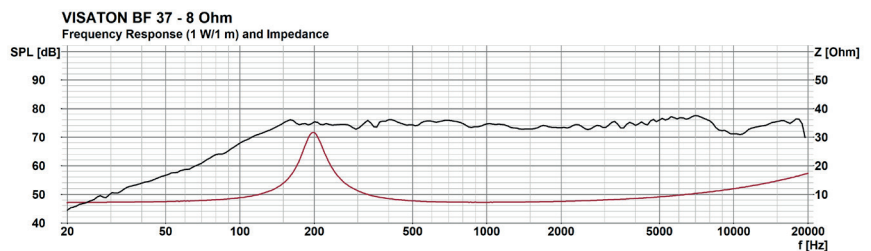
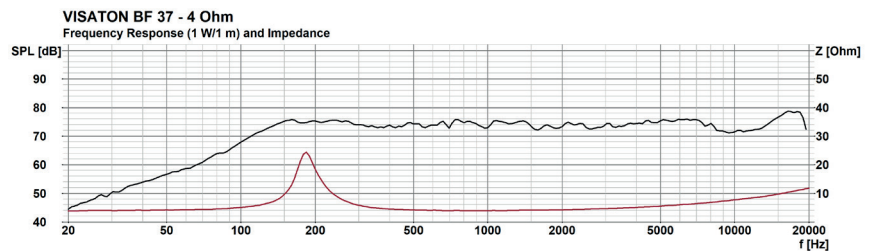
- Flat TVs
- Info terminals
- other compact devices speech and music reproduction



\*)

### Technische Daten / Technical Data

Nennbelastbarkeit	
Rated power	5 W
Musikbelastbarkeit	
Maximum power	8 W
Übertragungsbereich (-10 dB)	
Frequency response (-10 dB)	100-20000 Hz
Mittlerer Schalldruckpegel	
Mean sound pressure level	74 dB (1 W/1 m)
Grenzauslenkung $x_{mech}$	
Excursion limit $x_{mech}$	± 3,4 mm
Resonanzfrequenz	
Resonant frequency	170 Hz
Terminal	Lötfahnen
Terminal	Soldering ears
Gewicht netto	
Net weight	33,3 g



\*) IP-Schutzklasse für Frontseite bei Einbau in ein abgedichtetes Gehäuse (ggf. ist eine Verklebung des Lautsprechers notwendig)  
IP protection class for front side when built into a sealed enclosure (gluing of the loudspeaker might be necessary)