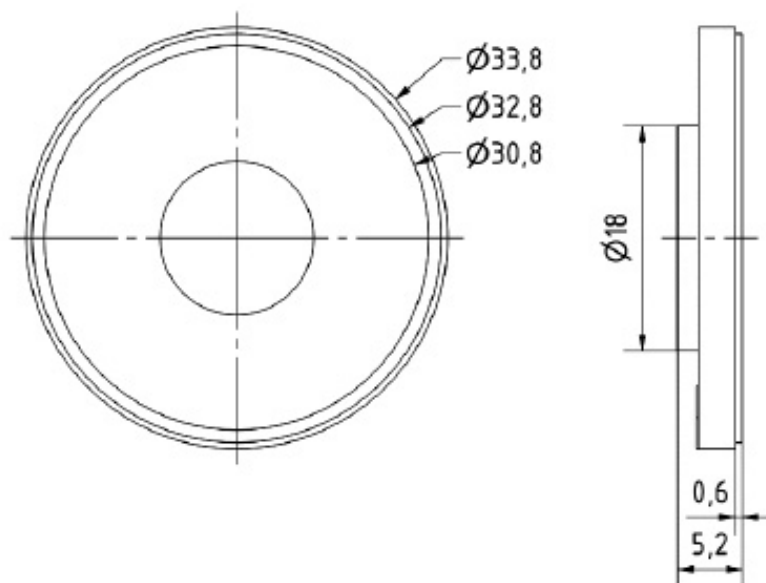


# K 34 WP - 8 Ohm

Art. No. 2981

**Technische Daten / Technical data**

Nennbelastbarkeit Rated power	1 W
Musikbelastbarkeit Maximum power	2 W
Nennimpedanz Z Nominal impedance Z	8 Ohm
Übertragungsbereich Frequency response	320–20000 Hz
Mittlerer Schalldruckpegel Mean sound pressure level	79 dB (1 W/1 m)
Gewicht netto Net weight	0,0058 kg
Anschlüsse Connections	4,8 x 0,8 mm (+) 2,8 x 0,8 mm (0)

