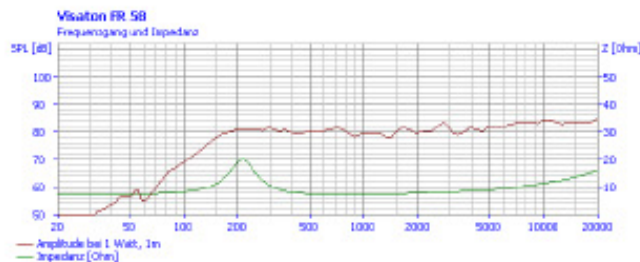
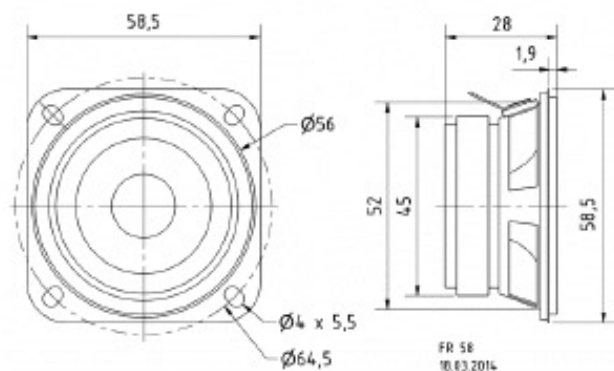


FR 58 - 8 Ohm

Art. No. 2205

**Technische Daten / Technical data**

Nennbelastbarkeit Rated power	10 W
Musikbelastbarkeit Maximum power	12 W
Nennimpedanz Z Nominal impedance Z	8 Ohm
Übertragungsbereich Frequency response	120–20000 Hz
Mittlerer Schalldruckpegel Mean sound pressure level (1 W/1 m)	81 dB
Maximaler linearer Hub Maximum linear displacement (= 1,1 mm)	+/- 0,55 mm
Grenzauslenkung Excursion limit	5,5 mm
Resonanzfrequenz f_s Resonance frequency f_s	190 Hz
Obere Polplattenhöhe Height of front pole-plate	2,4 mm
Schwingspulen­durchmesser Voice coil diameter	14 mm
Wickelhöhe Height of winding	3,5 mm
Schallwandöffnung Cutout diameter	57 mm
Gewicht netto Net weight	0,13 kg
Gleichstromwiderstand R_{dc} D.C. resistance R_{dc}	7,3 Ohm
Mechanischer Q-Faktor Q_{ms} Mechanical Q factor Q_{ms}	2,41
Elektrischer Q-Faktor Q_{es} Electrical Q factor Q_{es}	1,64
Gesamt-Q-Faktor Q_{ts} Total Q factor Q_{ts}	0,98
Äquivalentes Luftnachgiebigkeitsvolumen Vas Equivalent volume V_{as}	0,18 l
Effektive Membranfläche S_d Effective piston area S_d	13,2 cm ²
Dynamische bewegte Masse M_{ms} Dynamically moved mass M_{ms}	0,97 g
Antriebsfaktor B_{xl} Force factor B_{xl}	2,27 Tm

Schwingspuleninduktivität L Inductance of the voice coil L	0,15 mH
Anschlüsse Connections	5,2 x 0,5 mm (+) 2,8 x 0,5 mm (0)
Schutzklasse Protective system	IP 64 *)
Temperaturbereich Temperature range	40 ... +100 °C