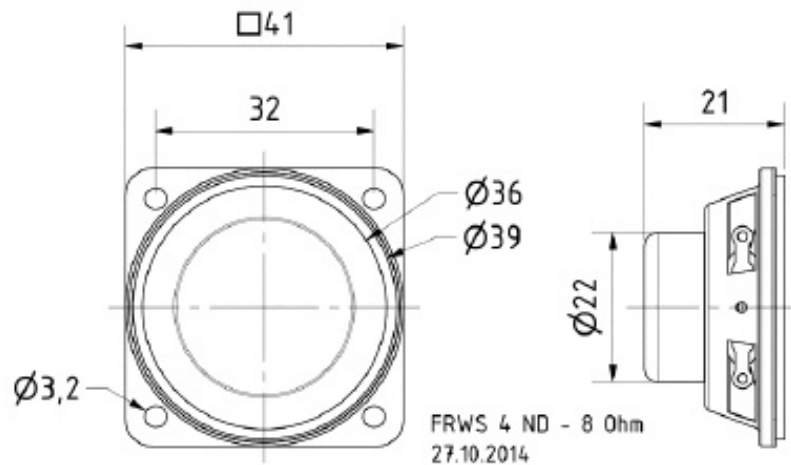


FRWS 4 ND - 8 Ohm

Art. No. 2207

**Technische Daten / Technical data**

| | |
|---|-----------------|
| Nennbelastbarkeit Rated power | 2 W |
| Musikbelastbarkeit Maximum power | 3 W |
| Nennimpedanz Z Nominal impedance Z | 8 Ohm |
| Übertragungsbereich Frequency response | 150–20000 Hz |
| Mittlerer Schalldruckpegel Mean sound pressure level | 78 dB (1 W/1 m) |
| Gewicht netto Net weight | 0,028 kg |

