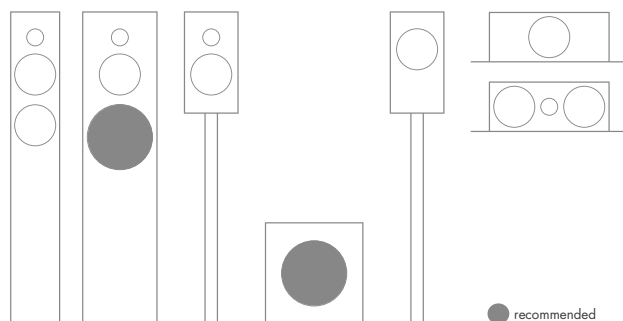
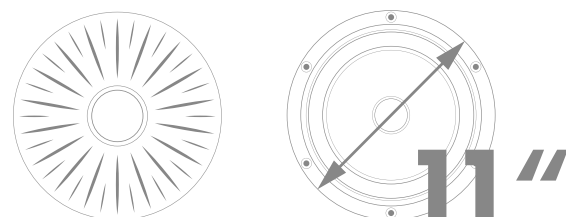




ORCHESTRA

11-612/C8/50 RP

#1.2481.05



Technische Daten *Technical data*

Nennimpedanz <i>Nominal impedance</i>	Z_n	8	Ω	Gesamte bewegte Masse (einschl. bewegter Luftmasse) <i>Total moving mass (incl. air mass)</i>	M_{MD}	54	g
Gleichstromwiderstand <i>DC resistance</i>	R_e	5.3	Ω	Effektive Abstrahlfläche <i>Effective piston area</i>	S_D	366	cm ²
Resonanzfrequenz 1W <i>Resonance frequency 1W</i>	f_r	23	Hz	Induktivität Schwingspule <i>Voice coil inductance</i>	L_e	1.03	mH
Resonanzfrequenz TSP <i>Resonance frequency TSP</i>	f_r	24	Hz	Kraftfaktor <i>Force factor</i>	B_{xl}	11.4	Tm
Nachgiebigkeit der Aufhängung <i>Suspension compliance</i>	C_{MS}	0.81	mm/N	Xmax elektrisch <i>Xmax electrical</i>	+/-	5.0	mm
Mechanische Güte <i>Mechanical Q</i>	Q_{ms}	7.87		Xmax mechanisch <i>Xmax mechanical</i>	+/-	14.6	mm
Elektrische Güte <i>Electrical Q</i>	Q_{es}	0.30		Äquivalentvolumen <i>Equivalent volume</i>	V_{AS}	152	dm ³
Gesamtgüte <i>Total Q</i>	Q_{ts}	0.29		Mittlerer Kennschalldruckpegel 1W/1m <i>Characteristic SPL 1W/1m</i>		91	dB SPL
Mechanischer Widerstand <i>Mechanical resistance</i>	R_{MS}	1.13	kg/s	Belastbarkeit <i>Rated power</i>		120*	W

* IEC 60268-5

Mechanische Daten *Mechanical data*

Gesamtdurchmesser <i>Overall diameter</i>	280	mm
Einbaudurchmesser <i>Cutout diameter</i>	242	mm
Korbrandstärke <i>Frame depth</i>	8	mm
Gesamttiefe <i>Overall depth</i>	110.5	mm
Durchmesser Schraubloch <i>Screw holes diameter</i>	5.5/9.7	mm
Terminal <i>Terminal</i>	4.8/6.3	mm
Gewicht <i>Weight</i>	3.25	kg

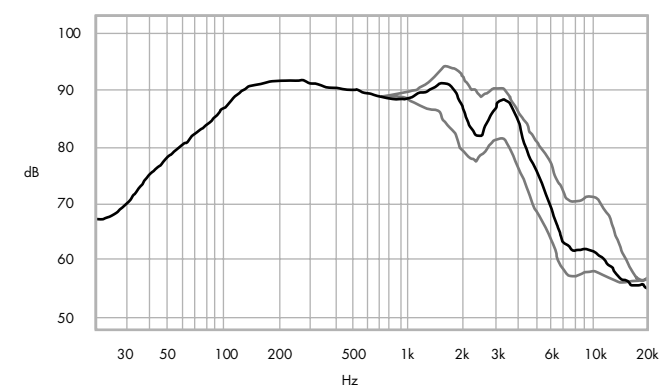
Magnet *Magnet*

Magnetische Flussdichte <i>Flux density</i>	1.06	T
Höhe Luftspalt <i>Height of air gap</i>	8	mm
Material <i>Material</i>	Ferrite	
Dimensionen <i>Dimensions</i>	134 x 57	mm
Höhe <i>Height</i>	20	mm
Antriebssystem <i>Motor type</i>	Overhung	
Ferrofluid <i>Ferrofluid</i>	no	

Frequenzbereich *Frequency range*

Empfohlener Frequenzbereich <i>Recommended frequency range</i>	30 – 1000 Hz
---	--------------

Frequenzgang *Frequency response*

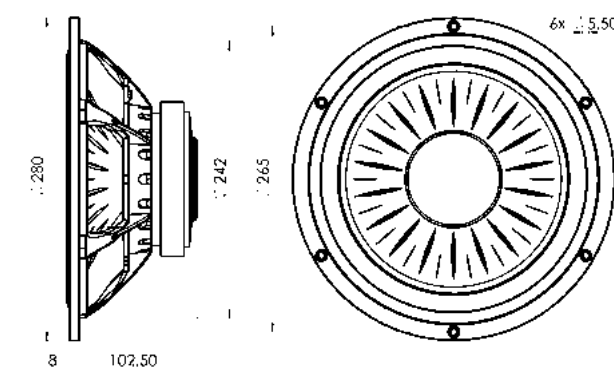


SPL 2,83 V/1m; black 30°, grey 0°, 60°; half space; endless baffle; enclosure 700 l

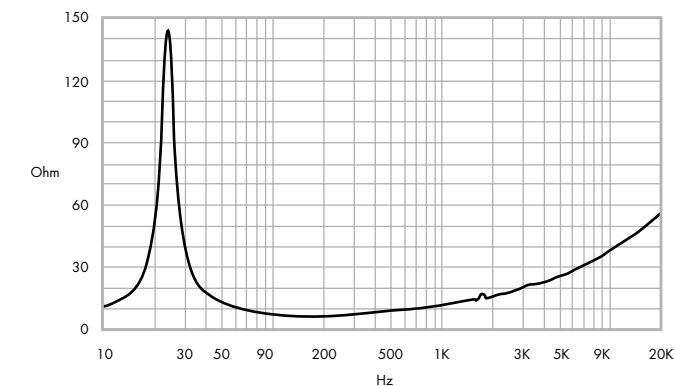
Schwingspule *Voice coil*

Diameter <i>Durchmesser</i>	50	mm
Höhe <i>Height</i>	18	mm
Drahtmaterial <i>Wire material</i>	Cu	
Trägermaterial <i>Former material</i>	Kapton	
Wicklungslagen <i>Layers</i>	2	

Technische Abmessungen *Technical dimensions*



Impedanz *Impedance*



Measured free air without baffle