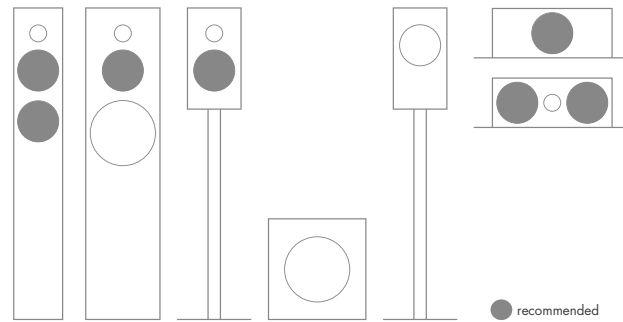
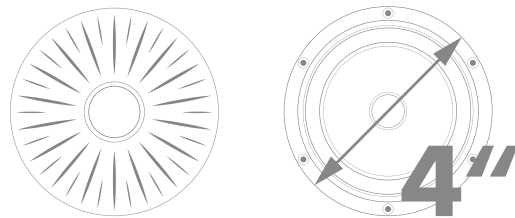




# ORCHESTRA

## 4-612/C8/25 RP

#1.1061.03



### Technische Daten Technical data

Nennimpedanz Nominal impedance	$Z_n$	8	$\Omega$	Gesamte bewegte Masse (einschl. bewegter Luftmasse) Total moving mass (incl. air mass)	$M_{MD}$	5.4	g
Gleichstromwiderstand DC resistance	$R_e$	5.8	$\Omega$	Effektive Abstrahlfläche Effective piston area	$S_D$	55	cm <sup>2</sup>
Resonanzfrequenz 1W Resonance frequency 1W	$f_r$	66	Hz	Induktivität Schwingspule Voice coil inductance	$L_e$	0.36	mH
Resonanzfrequenz TSP Resonance frequency TSP	$f_r$	68	Hz	Kraftfaktor Force factor	$B_{xl}$	6.1	Tm
Nachgiebigkeit der Aufhängung Suspension compliance	$C_{MS}$	1.00	mm/N	Xmax elektrisch Xmax electrical		+/- 2.0	mm
Mechanische Güte Mechanical Q	$Q_{ms}$	6.78		Xmax mechanisch Xmax mechanical		+/- 6.8	mm
Elektrische Güte Electrical Q	$Q_{es}$	0.34		Äquivalentvolumen Equivalent volume	$V_{AS}$	4.2	dm <sup>3</sup>
Gesamtgüte Total Q	$Q_{ts}$	0.32		Mittlerer Kennschalldruckpegel 1W/1m Characteristic SPL 1W/1m		88	dB SPL
Mechanischer Widerstand Mechanical resistance	$R_{MS}$	0.37	kg/s	Belastbarkeit Rated power		40*	W

\* IEC 60268-5

### Mechanische Daten Mechanical data

Gesamtdurchmesser Overall diameter	122	mm
Einbaudurchmesser Cutout diameter	96	mm
Korbrandstärke Frame depth	6	mm
Gesamttiefe Overall depth	66	mm
Durchmesser Schraubloch Screw holes diameter	4.5/8	mm
Terminal Terminal	2.8/4.8	mm
Gewicht Weight	1.20	kg

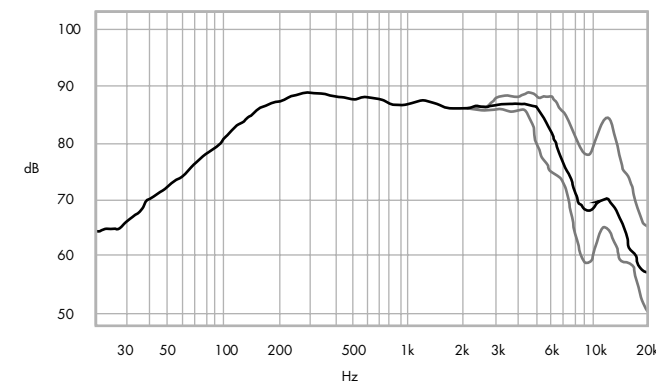
### Magnet Magnet

Magnetische Flussdichte Flux density	1.15	T
Höhe Luftspalt Height of air gap	6	mm
Material Material	Ferrite	
Dimensionen Dimensions	90 x 36	mm
Höhe Height	17	mm
Antriebssystem Motor type	Overhung	
Ferrofluid Ferrofluid	no	

### Frequenzbereich Frequency range

Empfohlener Frequenzbereich Recommended frequency range	80 – 5000 Hz
--	--------------

### Frequenzgang Frequency response

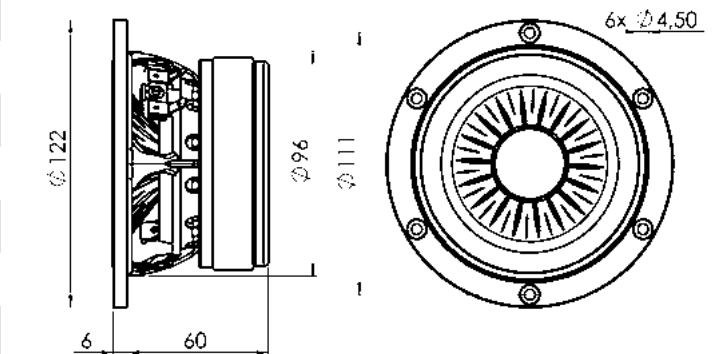


SPL 2,83 V/1m; black 30°, grey 0°, 60°; half space; endless baffle; enclosure 700 l

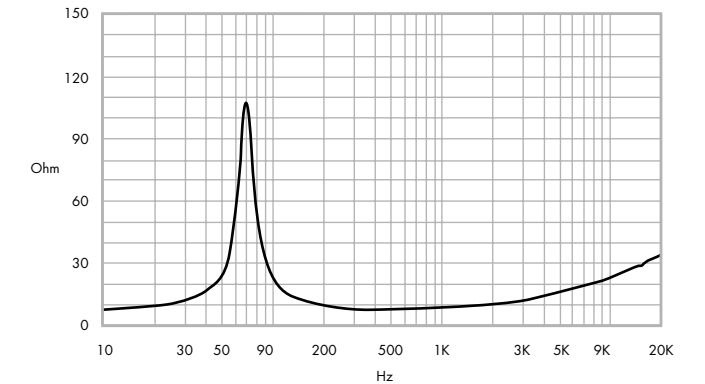
### Schwingspule Voice coil

Diameter Durchmesser	25	mm
Höhe Height	10	mm
Drahtmaterial Wire material	Cu	
Trägermaterial Former material	Kapton	
Wicklungslagen Layers	2	

### Technische Abmessungen Technical dimensions



### Impedanz Impedance



Measured free air without baffle