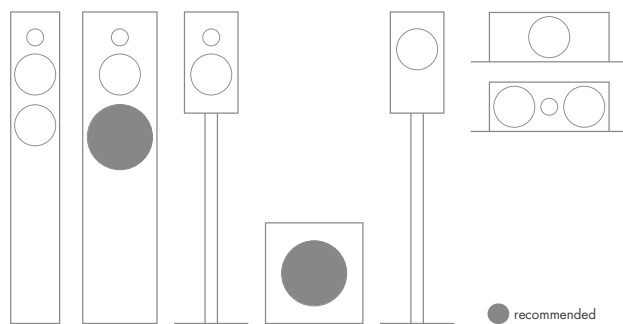
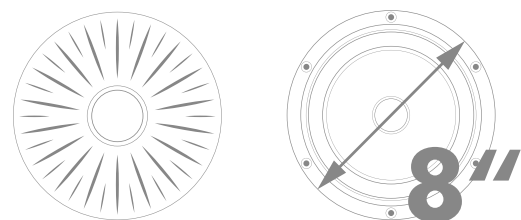




ORCHESTRA

8-612/C8/32 RP

#1.2100.04



Technische Daten *Technical data*

Nennimpedanz <i>Nominal impedance</i>	Z_n	8	Ω	Gesamte bewegte Masse (einschl. bewegter Luftmasse) <i>Total moving mass (incl. air mass)</i>	M_{MD}	26.3	g
Gleichstromwiderstand <i>DC resistance</i>	R_e	6.6	Ω	Effektive Abstrahlfläche <i>Effective piston area</i>	S_D	222	cm ²
Resonanzfrequenz 1W <i>Resonance frequency 1W</i>	f_r	24	Hz	Induktivität Schwingspule <i>Voice coil inductance</i>	L_e	0.99	mH
Resonanzfrequenz TSP <i>Resonance frequency TSP</i>	f_r	26	Hz	Kraftfaktor <i>Force factor</i>	B_{xl}	9.3	Tm
Nachgiebigkeit der Aufhängung <i>Suspension compliance</i>	C_{MS}	1.48	mm/N	Xmax elektrisch <i>Xmax electrical</i>	+/-	4.5	mm
Mechanische Güte <i>Mechanical Q</i>	Q_{ms}	6.67		Xmax mechanisch <i>Xmax mechanical</i>	+/-	14.2	mm
Elektrische Güte <i>Electrical Q</i>	Q_{es}	0.32		Äquivalentvolumen <i>Equivalent volume</i>	V_{AS}	100	dm ³
Gesamtgüte <i>Total Q</i>	Q_{ts}	0.30		Mittlerer Kennschalldruckpegel 1W/1m <i>Characteristic SPL 1W/1m</i>		90	dB SPL
Mechanischer Widerstand <i>Mechanical resistance</i>	R_{MS}	0.69	kg/s	Belastbarkeit <i>Rated power</i>		80*	W

* IEC 60268-5

Mechanische Daten *Mechanical data*

Gesamtdurchmesser <i>Overall diameter</i>	223	mm
Einbaudurchmesser <i>Cutout diameter</i>	190	mm
Korbrandstärke <i>Frame depth</i>	7.8	mm
Gesamttiefe <i>Overall depth</i>	108.3	mm
Durchmesser Schraubloch <i>Screw holes diameter</i>	5.3/9	mm
Terminal <i>Terminal</i>	2.8/4.8	mm
Gewicht <i>Weight</i>	2.14	kg

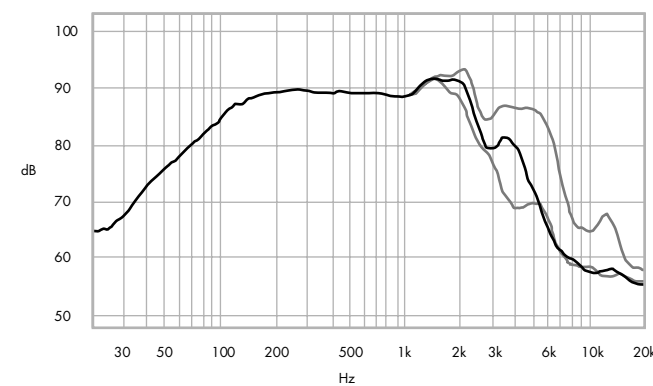
Magnet *Magnet*

Magnetische Flussdichte <i>Flux density</i>	1.00	T
Höhe Luftspalt <i>Height of air gap</i>	8	mm
Material <i>Material</i>	Ferrite	
Dimensionen <i>Dimensions</i>	102 x 46	mm
Höhe <i>Height</i>	22	mm
Antriebssystem <i>Motor type</i>	Overhung	
Ferrofluid <i>Ferrofluid</i>	no	

Frequenzbereich *Frequency range*

Empfohlener Frequenzbereich <i>Recommended frequency range</i>	40 – 2000 Hz
---	--------------

Frequenzgang *Frequency response*

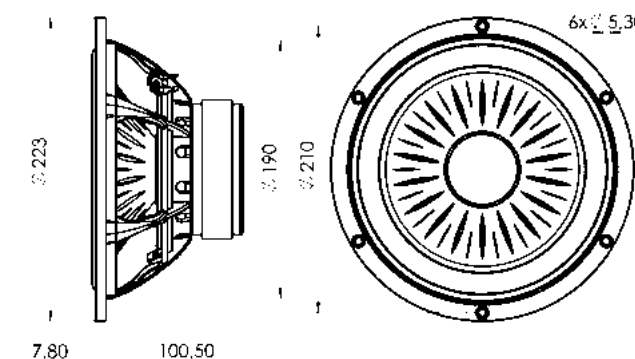


SPL 2,83 V/1m; black 30°, grey 0°, 60°; half space; endless baffle; enclosure 700 l

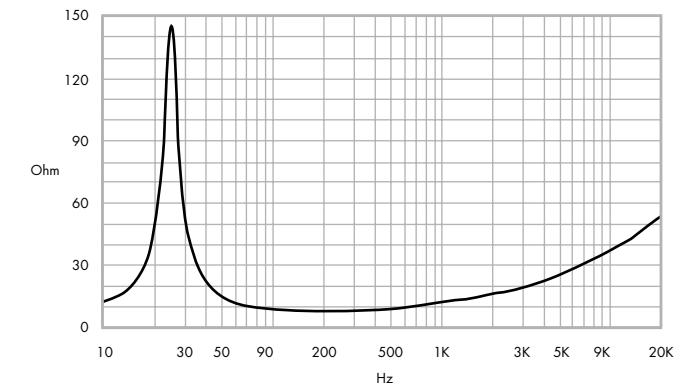
Schwingspule *Voice coil*

Diameter <i>Durchmesser</i>	32	mm
Höhe <i>Height</i>	17	mm
Drahtmaterial <i>Wire material</i>	Cu	
Trägermaterial <i>Former material</i>	Kapton	
Wicklungslagen <i>Layers</i>	1	

Technische Abmessungen *Technical dimensions*



Impedanz *Impedance*



Measured free air without baffle