

ALTO LINE



Eigenschaften und Klang

Die ALTO LINE ist eine schlanke 2-Wege-Standardbox mit zwei 13 cm-Tiefmitteltönern und einem Kalottenhochtöner.

Durch die schmale Bauform und einen entsprechend geringen Platzbedarf kann dieser Lautsprecher auch in kleinen Räumen frei aufgestellt werden.

Ein sehr räumliches, von der Box gelöstes Klangbild kann somit auch in „normalen“ Wohnzimmern reproduziert werden.

Hervorzuheben ist noch der für eine Box dieser Größe ungewöhnlich tief reichende Bass, der auch bei höheren Lautstärkepegeln sauber wiedergegeben wird.

Durch die ausgeglichene, verfärbungsfreie Klangcharakteristik und die detaillierte, spritzige Höhenwiedergabe paßt die ALTO LINE gut in die Familie der ALTO-Boxen.

Characteristics and sound properties

The ALTO LINE is a slim, 2-band column speaker with two 13 cm mid-bass units and one dome tweeter.

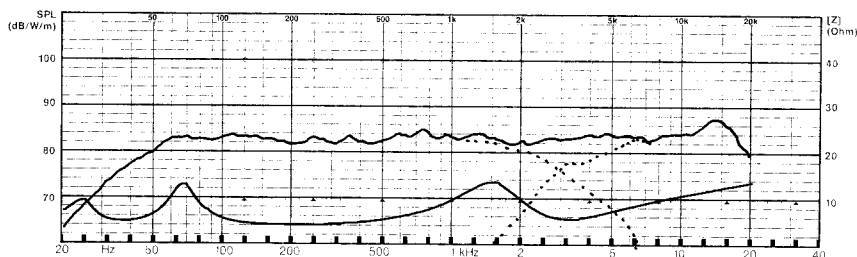
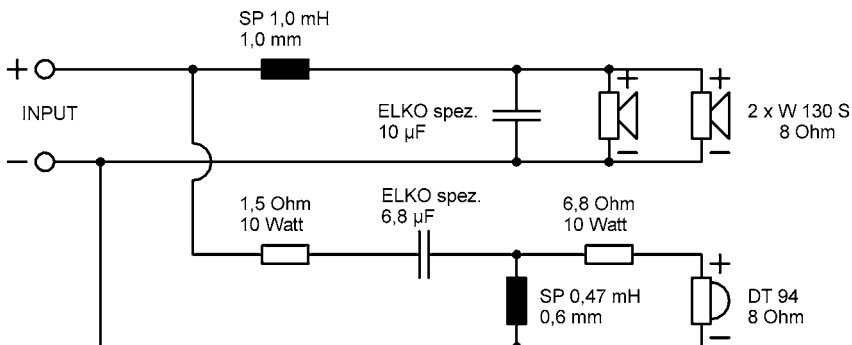
Due to its slim design and the correspondingly small footprint, this model is ideal as a free-standing speaker in smaller rooms.

The spatial separation is well handled by the speakers and can, as a result, produce clear sound characteristics even in „normal“ living rooms.

The unusually broad range bass spectrum for a speaker of this size, that remains crisp even at higher output levels, is a point worthy of note.

As a result of its balanced, crisp sound characteristics, and the finely detailed, exuberant high-frequency output, the ALTO LINE can be considered a fully-fledged member of the ALTO speaker family.

ALTO LINE - Stand 22.08.03



Nennbelastbarkeit	Rated power	80 W
Musikbelastbarkeit	Maximum power	130 W
Nennimpedanz	Nominal impedance	4 Ω
Übertragungsbereich	Frequency response (-10 dB)	33-22000 Hz
Mittl. Schalldruckpegel	Mean sound pressure level	83 dB (1 W/1 m)
Trennfrequenz	Cut-off frequency	3000 Hz
Gehäuseprinzip	Principle of Housing	Bassreflex / bass reflex
Gehäusemaße	Cabinet	
Nettovolumen	Net volume	30 l
Höhe	Height	900 mm
Breite	Width	190 mm
Tiefe	Depth	270 mm

Bestückungsliste für 1 Box

Der Bausatz enthält alle in dieser Bestückungsliste aufgeführten Bauteile, jedoch kein Gehäuse.

Hochtöner	DT 94 - 8 Ω	1 St.
Tiefmitteltöner	W 130 S - 8 Ω	2 St.
Frequenzweiche	„Alto Line“	
Bassreflexrohr	BR 15.34 (volle Länge)	1 St.
Anschlußklemme	ST 77	1 St.
Dämpfungsmaterial	Polyesterwolle	1,5 Btl.
Holzschrauben	3,5 x 19 mm	3 St.
Senkkopfschrauben	3,5 x 25 mm	14 St.
Kabel	2 x 1,5 mm ²	2 m

Component parts list for 1 box

The kit includes all the components listed here but not the cabinet.

Tweeter	DT 94 - 8 Ω	1 pc.
Bass-midrange driver	W 130 S - 8 Ω	2 pcs.
Crossover	„ALTO LINE“	
Bass reflex tube	BR 15.34 (full length)	1 pc.
Terminal	ST 77	1 pc.
Damping material	Polyester wool	1.5 bag
Wood screws	3.5 x 19 mm	3 pcs.
Countersunk screws	3.5 x 25 mm	14 pcs.
Cable	2 x 1.5 mm ²	2 m

Zuschnittliste für 1 Box

Teile	Maße (mm)	Anzahl
Material: 19 mm Span- oder MDF-Platte		
Front/Rückwand	862 x 152	2
Seitenwände	900 x 270	2
Deckel und Boden	270 x 152	2

Cabinet parts list for 1 box

Parts	Size (mm)	Quantity
Material: 19 mm chipboard or MDF		
Front and rear panel	862 x 152	2
Side panel	900 x 270	2
Top and bottom panel	270 x 152	2



Aufbau

Die Platten gemäß Zuschnittliste werden einfach auf Stoß verleimt. Anschließend können die Öffnungen für die Lautsprecherchassis, das Bassreflexrohr (Frontseite) und das Terminal (Rückseite) ausgesägt werden.

Bedämpfung

Es werden drei Matten Dämpfungsmaterial locker aufgerollt und durch einen Bassausschnitt gleichmäßig im Gehäuse oberhalb des Bassreflexrohres verteilt.

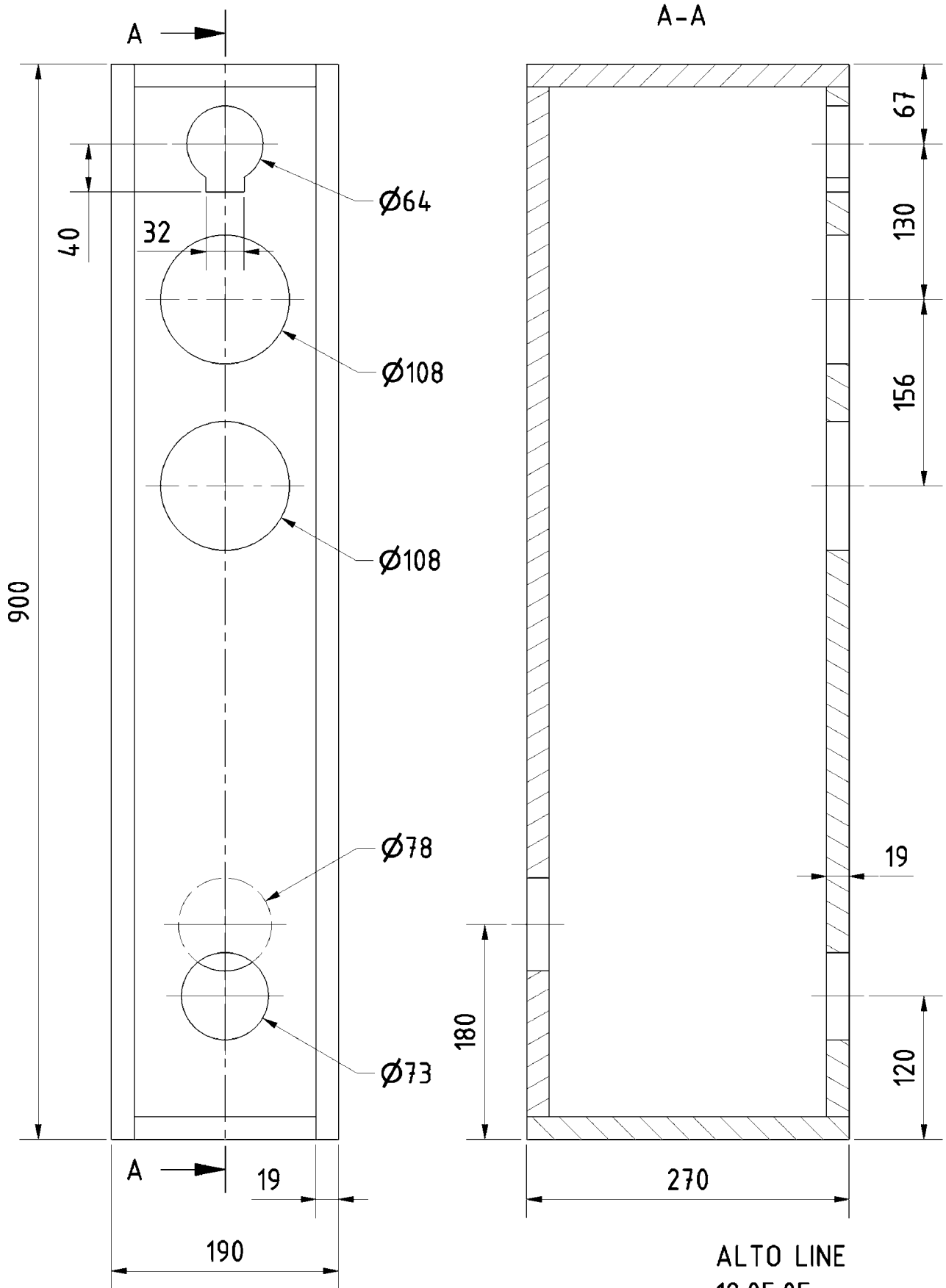
Construction

Simply glue the boards together (butt-jointed) as shown in the parts list. After that, cut out the openings for the speaker drivers, the bass reflex tube (front) and the terminal connections (rear).

Inner damping

The damping of the cabinet uses three mats of damping material rolled loosely, pushed into the cabinet through a bass opening and arranged uniformly above the bass tube.

ALTO LINE



ALTO LINE
12.05.05