

# ARIA 2 LIGHT



## Eigenschaften und Klang

Die ARIA 2 LIGHT ist eine kleine 2-Wege Regalbox mit 2 Tiefmitteltönern W 100 S und der Hochtonkalotte G 20 SC. In kleinen Räumen und bei Regalaufstellung hat sie bereits ein beachtliches Tieftonfundament, so dass ein Subwoofer nicht unbedingt notwendig ist. Mit einem guten aktiven Subwoofer wird jedoch die Klangfülle wesentlich größerer HiFi-Boxen erreicht.

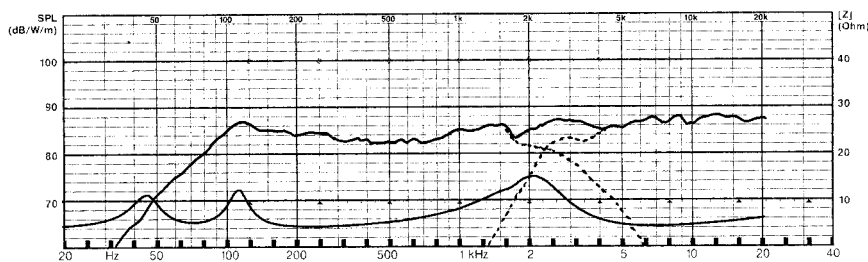
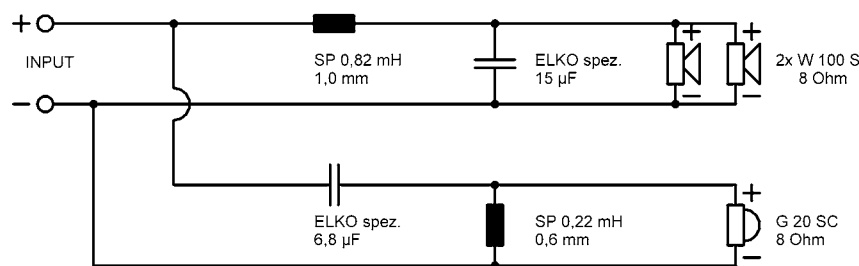
Durch das größere Gehäuse mit der D'Appolito Anordnung der ARIA 2 LIGHT wird im Wesentlichen ein höherer maximaler Schalldruck im Vergleich zur kleinen ARIA LIGHT erzielt.

## Characteristics and sound properties

The ARIA 2 LIGHT is a small-sized 2-band shelf-top speaker system that uses two W 100 S mid-bass units and one G 20 SC dome tweeter. In smaller rooms and if used as a shelf-mounted unit, the system has a considerable bass foundation which means that a separate subwoofer is not required. However, if coupled with a good powered subwoofer, the range of tonality of far larger hi-fi speakers is achieved.

The larger cabinet and the D'Appolito arrangement in the ARIA 2 LIGHT provide a far greater maximum sound pressure in comparison with the smaller ARIA LIGHT.

ARIA 2 light Stand 25.02.2002



Nennbelastbarkeit	Rated power	60 W
Musikbelastbarkeit	Maximum power	100 W
Nennimpedanz	Nominal impedance	4 Ω
Übertragungsbereich	Frequency response (-10 dB)	65-30000 Hz
Mittl. Schalldruckpegel	Mean sound pressure level	85 dB (1 W/1 m)
Trennfrequenz	Cut-off frequency	2500 Hz
Gehäuseprinzip	Principle of Housing	Bassreflex / bass reflex
<b>Gehäusemaße</b>	<b>Cabinet</b>	
Nettovolumen	Net volume	8 l
Höhe	Height	396 mm
Breite	Width	160 mm
Tiefe	Depth	210 mm

## ARIA 2 LIGHT

### Bestückungsliste für 1 Box

Der Bausatz enthält alle in dieser Bestückungsliste aufgeführten Bauteile, jedoch kein Gehäuse.

Hochtöner	G 20 SC - 8 Ω	1 St.
Tieftöner	W 100 S - 8 Ω	2 St.
Frequenzweiche	„ARIA 2 LIGHT“	
Bassreflexrohr	BR 6.8	
	(volle Länge)	2 St.
Anschlussklemme	ST 77	1 St.
Dämpfungs-	Polyester-	
material	wolle	½ Btl.
Senkkopf-		
schrauben	3,5 x 25 mm	18 St.
Kabel	2 x 1,5 mm <sup>2</sup>	1 m

### Component parts list for 1 box

The kit includes all the components listed here but not the cabinet.

Tweeter	G 20 SC - 8 Ω	1 pc.
Woofers	W 100 S - 8 Ω	2 pc.
Crossover	„ARIA 2 LIGHT“	
Bass reflex	BR 6.8	
tube	(full length)	2 pcs.
Terminal	ST 77	1 pc.
Damping	Polyester	
material	wool	½ bag
Countersunk		
screws	3.5 x 25 mm	18 pcs.
Cable	2 x 1.5 mm <sup>2</sup>	1 m



### Zuschnittliste für 1 Box

Teile	Maße (mm)	Anzahl
Material: 16 mm Spanplatte oder MDF		
Front, Rückwand	396 x 160	2
Seiten	396 x 178	2
Deckel, Boden	178 x 128	2

### Aufbau

Für den Korpus benötigt man 16 mm starke Platten. Zuerst werden in die Platten die nötigen Aussparungen gesägt und die Fasen angebracht. Dafür eignet sich z.B. eine auf Gehrung einstellbare Stich- oder Handkreissäge. Nachdem dann das Gehäuse komplettiert wurde, werden nach Möglichkeit die Einfräsungen für die Lautsprecher realisiert. Zum Schluss wird die Box noch bestückt.

### Bedämpfung

Das Dämpfungsmaterial wird locker in die Gehäuse gestopft.

### Inner damping

The damping material is loosely arranged in the cabinet.

### Cabinet parts list for 1 box

Parts	Size (mm)	Quantity
Material: 16 mm MDF or chipboard		
Front, rear panel	396 x 160	2
Side panel	396 x 178	2
Top, bottom panel	178 x 128	2

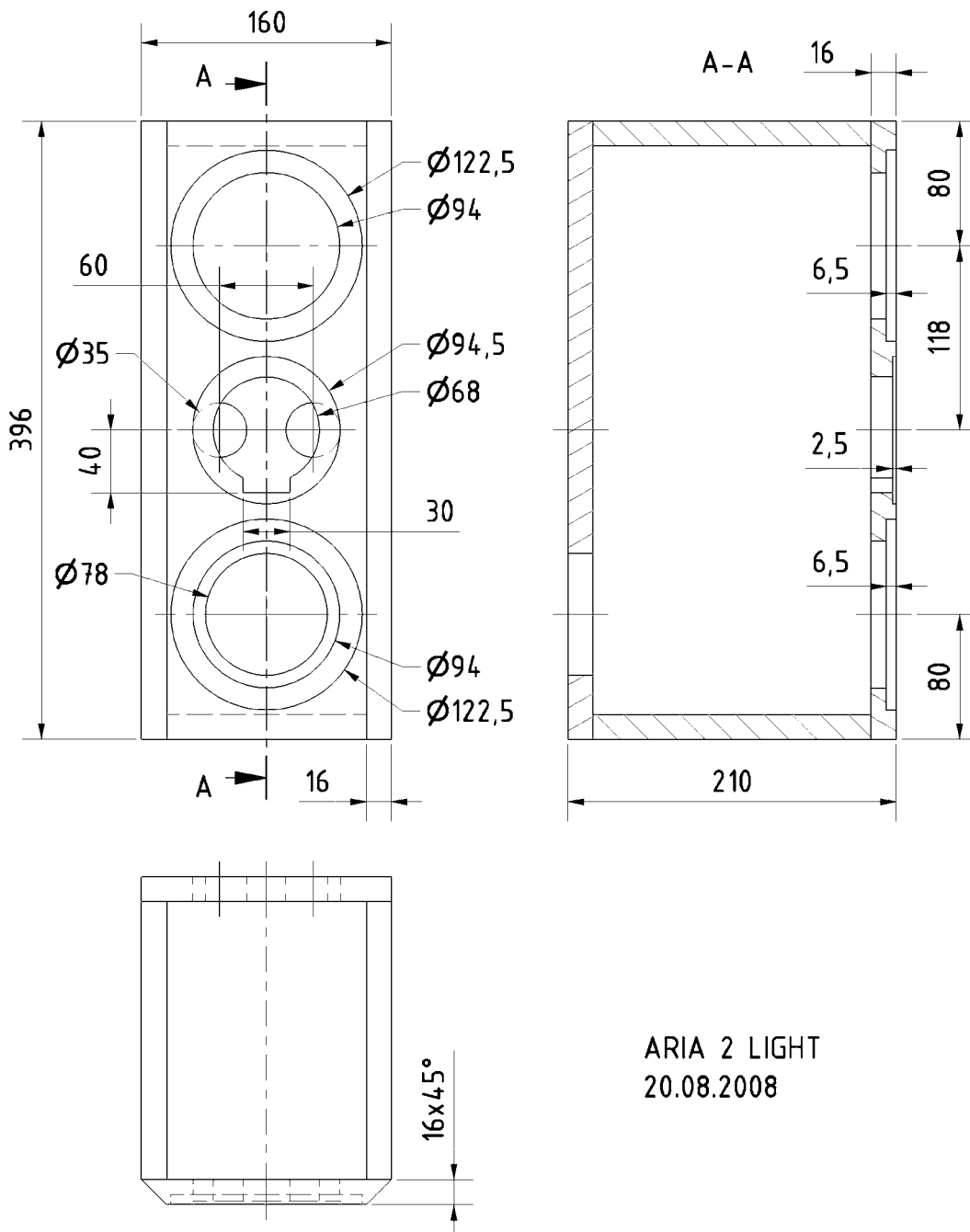
Aufgrund der geringen Gehäusegröße ist eine Befestigung der Frequenzweiche im Gehäuse schwierig. Sie kann aber auch einfach in Dämpfungsmaterial gewickelt und in die Box gelegt werden, wenn die Rückwand nicht abschraubbar montiert wird.

### Construction

The cabinet body uses 16 mm boards. First of all, cut the holes in the boards and apply the bevels. This can be done using an electric jigsaw or hand-held circular saw set to the required angle. Once the cabinet has been completed, apply the milling work for the loudspeaker. Finally, fit the cones.

Since the cabinets are relatively small, it is hardly possible to mount the crossover inside the housing. It can, however, simply be wrapped in damping material and placed inside the speaker if the rear wall is not removable.

# ARIA 2 LIGHT



ARIA 2 LIGHT  
20.08.2008