

## Eigenschaften und Klang

Die EXPERIENCE V 20 ist als 96 Liter-Bass-reflexgehäuse konstruiert und weist bei der Schallwandaufteilung eine symmetrisch um den Hochtöner angeordnete Aufteilung auf, ähnlich wie bei dem bekannten D'Appolito-Prinzip. Um störende Einflüsse der Schallwand auf das Abstrahlverhalten möglichst auszuschließen, ist die gesamte Mittel-Hochton-einheit nicht mittig positioniert, sondern zur Innenseite hin verschoben.

Bei der EXPERIENCE V 20 arbeiten als Tieftreiber zwei parallel geschaltete W 200 S bis zu ca. 450 Hz. Hier übernehmen dann die Tiefmitteltöner. Die ebenfalls parallel geschalteten W 130 S decken das mittlere Frequenzband bis ca. 3000 Hz ab und werden im Hochtonbereich durch die G 25 FFL Gewebekalotte abgelöst. Die Frequenzweiche ist für die Bi-Wiring-Technik vorgesehen.

Bereits der erste Klangeindruck der EXPERIENCE V 20 vermittelt die unbändige Spielfreude dieser Box. In den unteren Oktaven produzieren die beiden 20 cm-Tiefton-Chassis präzise Bässe mit einem für diese Boxgröße sehr dynamischen Punch. Der Grundtonbereich (100–300 Hz) ist „warm“ abgestimmt, und der Mitteltonbereich klingt absolut linear und verfärbungsfrei und glänzt mit einem sehr plastischen und perfekt von der Box gelösten Klangbild. Die kristallklare und luftige Hochtonwiedergabe der 25 mm-Gewebekalotte rundet das Klangbild der Box im oberen Frequenzband ab.

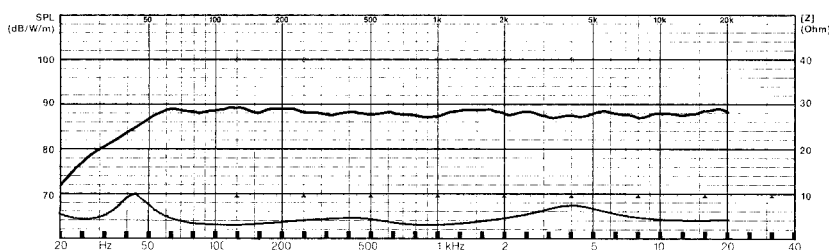
## Characteristics and sound properties

*The EXPERIENCE V 20 is a 96 litre vented cabinet and features a baffle arrangement based on the D'Appolito principle arranged symmetrically around the tweeter. In order to suppress any unwanted interference by the front baffle on the radiation pattern, the entire mid-to high-range unit is not positioned in the middle of the cabinet, but towards the inner side.*

*The woofers in the EXPERIENCE V 20 are two W 200 S in parallel up to around 450 Hz. From here, the mid-bass unit takes over. The W 130 S also connected in parallel, cover the mid-range frequencies up to around 3000 Hz and hand over to the G 25 FFL textile dome unit at the high-range.*

*The crossover unit is designed for bi-wiring.*

*The very first impression you get of this V 20 speaker system will demonstrate the unrestricted exuberance the speakers are capable of. At the lower octave levels, the two 20 cm woofers produce crisp bass sounds with a dynamic punch that is unusual for speakers of this size. The mid-range produces absolutely linear, undistorted sound and the overall effect is of tangible sounds, spatially separated from the speakers themselves. The crystal clear, airy high-range reproduction from the 25 mm textile dome unit puts the final touch to the upper frequency end.*



Nennbelastbarkeit	Rated power	180 W
Musikbelastbarkeit	Maximum power	300 W
Nennimpedanz	Nominal impedance	4 Ω
Übertragungsbereich	Frequency response (-10 dB)	29–30 000 Hz
Mittl. Schalldruckpegel	Mean sound pressure level	88 dB (1 W/1 m)
Trennfrequenz	Cut-off frequency	450 / 3500 Hz
Gehäuseprinzip	Principle of Housing	Bassreflex / bass reflex
<b>Gehäusemaße</b>	<b>Cabinet</b>	
Nettovolumen	Net volume	96 l + 5,5 l
Höhe	Height	1300 mm
Breite	Width	300 mm
Tiefe	Depth	360 mm

## Auszug aus Stereoplay

„Die Experience V 20 war „die einzige im Testfeld, die so richtig kernigen Tiefbass abstrahlen konnte. Die Experience V 20 bot aber nicht nur Muskeln, sondern auch eine mitreißende Lebendigkeit, die im Testfeld einzigartig war.“

„Der VISATON Experience V 20 gebührt höchste Anerkennung, denn noch nie gab es zu so einem vergleichsweise bescheidenen Preis so viel Hörvergnügen.“

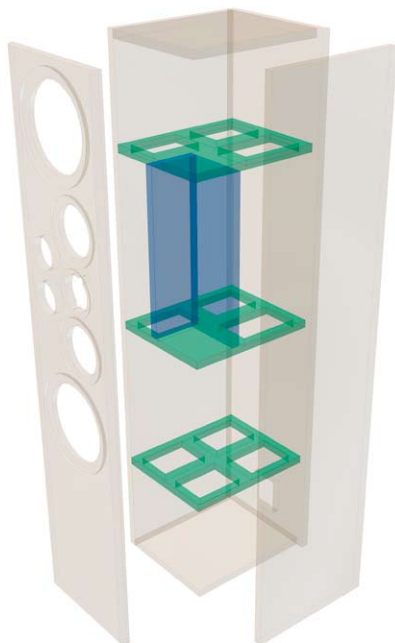
**Einstufung: Absolute Spitzenklasse III**  
**Klang: herausragend**  
**Fazit:**  
**„Die Qualität einer Sensation“**  
**Testsieger**

## Extract from Stereoplay

„The Experience V 20 was „the only one we tested that was able to produce really fruity, deep bass. Die Experience V 20 did not only provide muscle power but also a liveliness that was way out ahead during all the tests.“ „The VISATON Experience V 20 deserves the highest praise, because there has never been such tremendous listening pleasure at such a modest price before.“

**Category: absolutely top-of-the-scale III**  
**Sound quality: excellent Verdict:**  
**„Sensational quality“ / Overall winner**

# EXPERIENCE V 20



## Bestückungsliste für 1 Box

Der Bausatz enthält alle in dieser Bestückungsliste aufgeführten Bauteile, jedoch kein Gehäuse.

Hochtöner	G 25 FFL - 8 Ω	1 St.
Mitteltöner	W 130 S - 8 Ω	2 St.
Tieftöner	W 200 S - 8 Ω	2 St.
Frequenzweiche	„EXPERIENCE V 20“	
Bassreflexrohr	BR 15.34	
	(volle Länge)	2 St.
Anschlussklemme	BT 95/75	1 St.
Dämpfungsmaterial	Polyester wolle	6 Btl.
Holzschrauben	3,5 x 19 mm	28 St.
Kabel	2 x 1,5 mm <sup>2</sup>	3 m
	2 x 2,5 mm <sup>2</sup>	2,5 m

## Component parts list for 1 box

The kit includes all the components listed here but not the cabinet.

Tweeter	G 25 FFL - 8 Ω	1 pc.
Midrange driver	W 130 S - 8 Ω	2 pcs.
Woofer	W 200 S - 8 Ω	2 pcs.
Crossover	„EXPERIENCE V 20“	
Bass reflex tube	BR 15.34	
	(full length)	2 pcs.
Terminal	BT 95/75	1 pc.
Damping material	Polyester wool	6 bags
Wood screws	3.5 x 19 mm	28 pcs.
Cable	2 x 1.5 mm <sup>2</sup>	3 m
	2 x 2.5 mm <sup>2</sup>	2.5 m

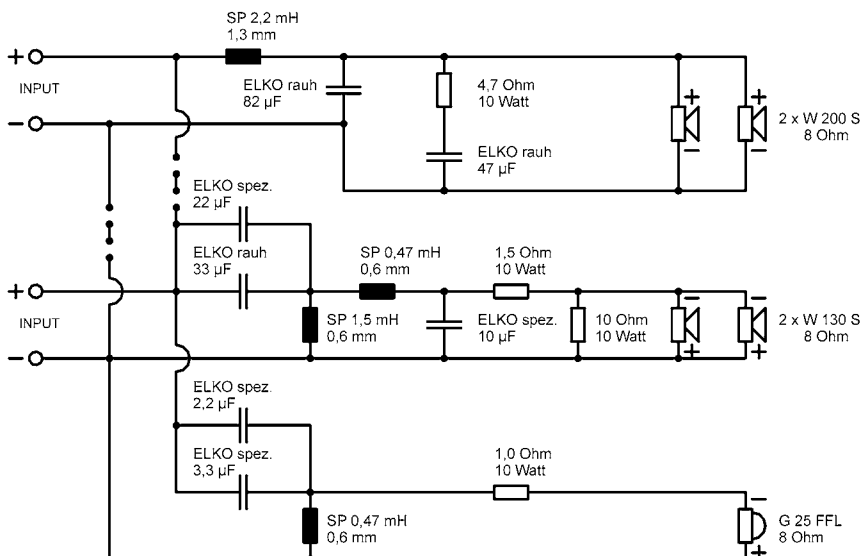
## Zuschnittliste für 1 Box

Teile	Maße (mm)	Anzahl
Material: 19 mm Spanplatte oder MDF		
Front und Rückwand	300 x 1300	2
Seitenwände	322 x 1300	2
Deckel und Boden	322 x 262	2
Versteifung	322 x 262	3
MT Rückwand	400 x 143	1
MT Seitenwand	400 x 119	1

## Cabinet parts list for 1 box

Parts	Size (mm)	Quantity
Material: 19 mm chipboard or MDF		
Front and rear panel	300 x 1300	2
Side panels	322 x 1300	2
Top and bottom panel	322 x 262	2
Brace	322 x 262	3
Midrange rear panel	400 x 143	1
Midrange side panel	400 x 119	1

EXPERIENCE V20 - Stand 11.04.2000



## **Aufbau**

Wie in der Zeichnung zu erkennen ist, besteht die EXPERIENCE V 20 aus geraden auf Stoß verleimten Brettern. Die Innenkonstruktion der Box sieht ein Mitteltongehäuse und drei Versteifungsbretter vor. Die in der Zeichnung mit „1“ gekennzeichneten Versteifungsbretter haben jeweils drei Ausschnitte und bilden gleichzeitig Decke und Bodenplatte für das Mitteltongehäuse. Das mit „2“ gekennzeichnete Brett hat vier Ausschnitte und stellt das untere Versteifungsbrett dar. Die Versteifungsbretter haben die gleiche Funktion wie die in anderen Bauvorschlägen vorgesehenen Lattenkreuze, nämlich die Stabilisierung paralleler Wände. Zur Kabeldurchführung sind 3 Bohrungen mit 8 mm in der Rückwand des Mitteltongehäuses nötig. Anschließend müssen diese gut abgedichtet werden. Die beiden 73 mm Ausschnitte in der Schallwand dienen zur Aufnahme der Bassreflexrohre. In den rechteckigen Ausschnitt der Rückwand wird das Anschlussterminal eingesetzt. Die Platine der Frequenzweiche wird an die Wand hinter dem unteren Bassausschnitt befestigt.

## **Bedämpfung**

Eine Matte Dämpfungsmaterial kommt in das Mitteltongehäuse und die restlichen Matten werden gerollt bzw. gefaltet und so im Gehäuse verteilt, dass lediglich der Bereich direkt hinter den beiden Bassreflexrohren frei bleibt. Um ein späteres Verrutschen der Matten zu verhindern, sollten diese in den Ausschnitten der Versteifungsbretter festgeklemmt werden.

## **Construction**

*As can be seen from the drawing, the EXPERIENCE V 20 cabinet consists of straight-edged butt-jointed boards glued together. The inside of the speaker contains a medium range cabinet and three reinforcing boards. The reinforcing boards marked in the drawing with a „1“ have three cut-outs each and serve at the same time as the tops and bases for the mid-range chamber. The board marked with a „2“ has four cut-outs and is the lower reinforcement. The reinforcing boards have the same function as the cross-laths used in some other sample constructions, i.e. to stiffen parallel panels. Three holes are required of 8 mm diameter in the rear panel of the medium range chamber for the cables, as can be seen in the front view of the cabinet drawing through the cut-out for the lower mid-range driver. The two 73 mm cut-outs in the front baffle are for mounting the tubes, and the terminals are mounted in the square cut-out in the rear panel. The circuit board for the crossover unit is attached to the panel behind the lower bass cut-out.*

## **Inner damping**

*One mat of damping material is used in the mid-range chamber, and the remaining mats are rolled or folded and placed inside the cabinet in such a way that only the area directly behind the two tubes is free. In order to prevent the mats slipping later, they should be clamped in the cut-outs of the reinforcing boards.*

# EXPERIENCE V 20

