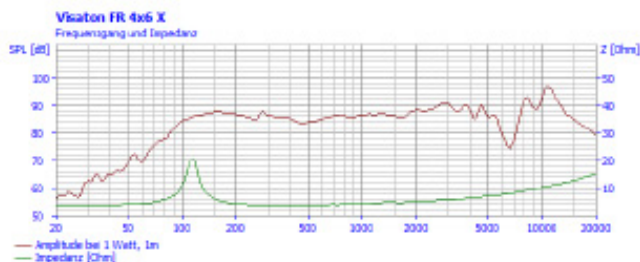
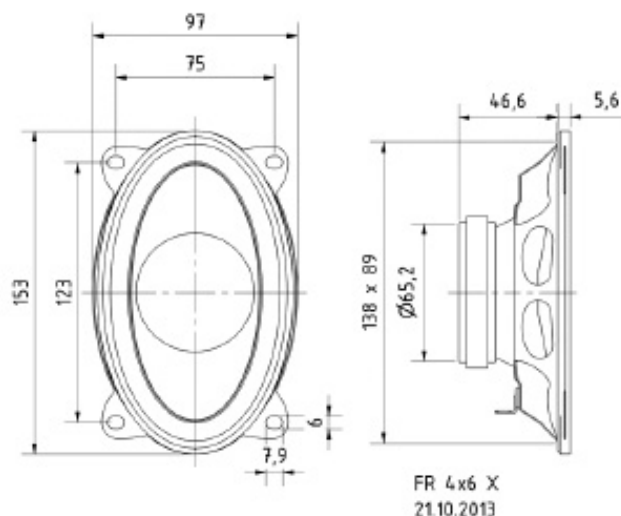


FR 4x6 X - 4 Ohm

Art. No. 2254

**Technische Daten / Technical data**

Nennbelastbarkeit Rated power	15 W
Musikbelastbarkeit Maximum power	30 W
Nennimpedanz Z Nominal impedance Z	4 Ohm
Übertragungsbereich Frequency response	75–20000 Hz
Mittlerer Schalldruckpegel Mean sound pressure level	87 dB (1 W/1 m)
Resonanzfrequenz f_s Resonance frequency f_s	110 Hz
Obere Polplattenhöhe Height of front pole-plate	3,5 mm
Schwingspulen­durchmesser Voice coil diameter	25 mm
Schallwandöffnung Cutout diameter	142 x 90 mm
Gewicht netto Net weight	0,456 kg
Anschlüsse Connections	4,8 x 0,8 mm (+) 2,8 x 0,8 mm (0)

