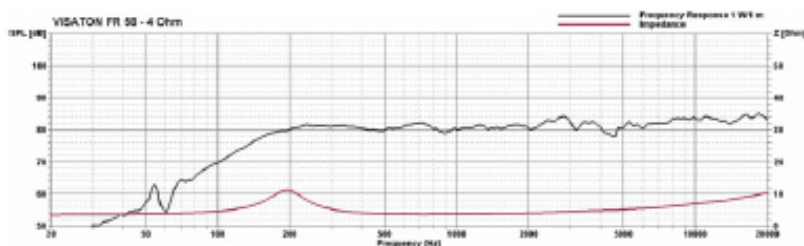
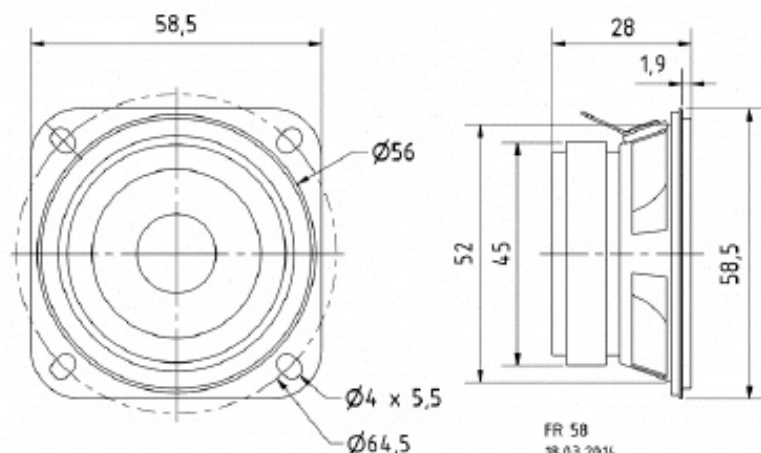


FR 58 - 4 Ohm

Art. No. 2204



Technische Daten / Technical data

Neunbelastbarkeit Rated power	10 W
Musikbelastbarkeit Maximum power	12 W
Nennimpedanz Z Nominal impedance Z	4 Ohm
Übertragungsbereich Frequency response	120-20000 Hz
Mittlerer Schalldruckpegel Mean sound pressure level	81 dB (1 W/1 m)
Maximaler linearer Hub Maximum linear displacement	+/- 0,55 mm (= 1,1 mm)
Grenzauslenkung Excursion limit	5,5 mm
Resonanzfrequenz fs Resonance frequency fs	190 Hz
Obere Polplattenhöhe Height of front pole-plate	2,4 mm
Schwingenspulendurchmesser Voice coil diameter	14 mm
Wickelhöhe Height of winding	3,5 mm
Schallwandöffnung Outout diameter	57 mm
Gewicht netto Net weight	0,13 kg
Anschlüsse Connections	5,2 x 0,5 mm (+) 2,8 x 0,5 mm (0)
Schutzklasse Protective system	IP 64 *)
Temperaturbereich Temperature range	40 ... +100 °C