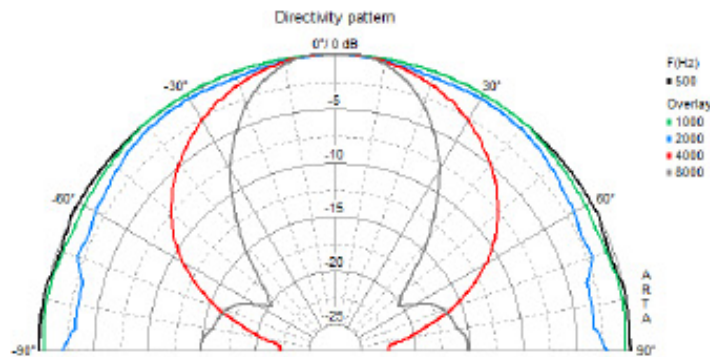
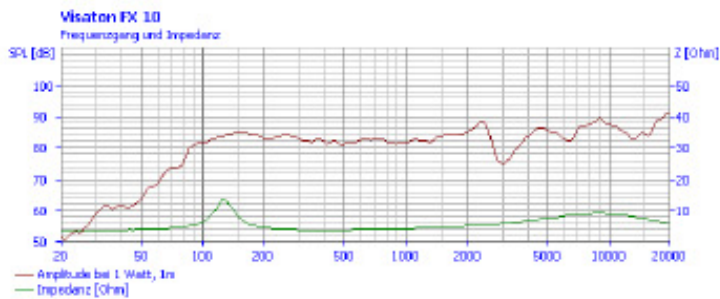
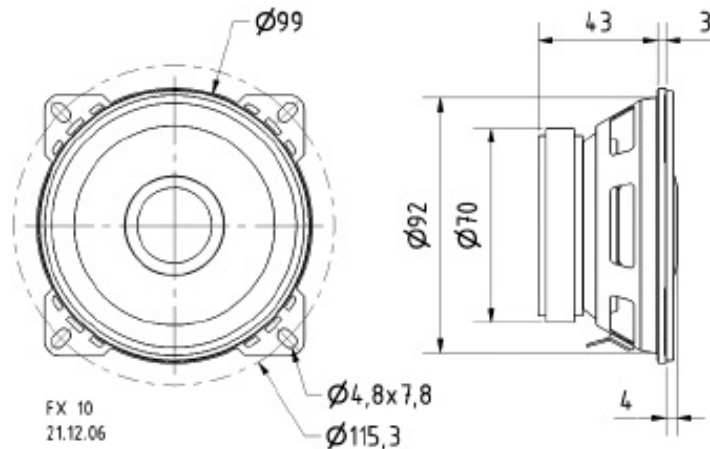


# FX 10 - 4 Ohm

Art. No. 4692



## Technische Daten / Technical data

Nennbelastbarkeit Rated power	40 W
Musikbelastbarkeit Maximum power	70 W
Nennimpedanz Z Nominal impedance Z	4 Ohm
Übertragungsbereich Frequency response	70–22000 Hz
Mittlerer Schalldruckpegel Mean sound pressure level	84 dB (1 W/1 m)
Abstrahlwinkel (-6 dB) Opening angle (-6 dB)	88°/4000 Hz
Grenzauslenkung Excursion limit	+/-2 mm
Resonanzfrequenz $f_s$ Resonance frequency $f_s$	110 Hz
Obere Polplattenhöhe Height of front pole-plate	3 mm
Schwingenspulendurchmesser Voice coil diameter	25 mm
Wickelhöhe Height of winding	6 mm
Schallwandöffnung Cutout diameter	93 mm
Gewicht netto Net weight	0,4 kg
Anschlüsse Connections	4,8 x 0,8 mm (+) 2,8 x 0,8 mm (0)
Temperaturbereich Temperature range	25 ... 70 °C

