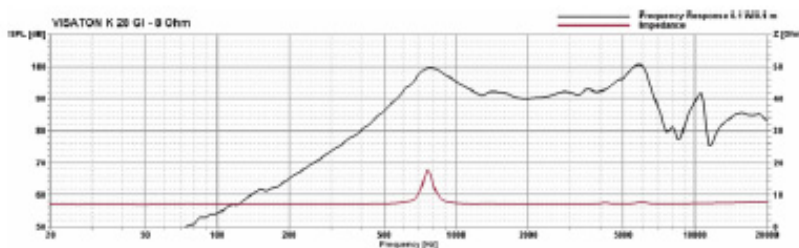
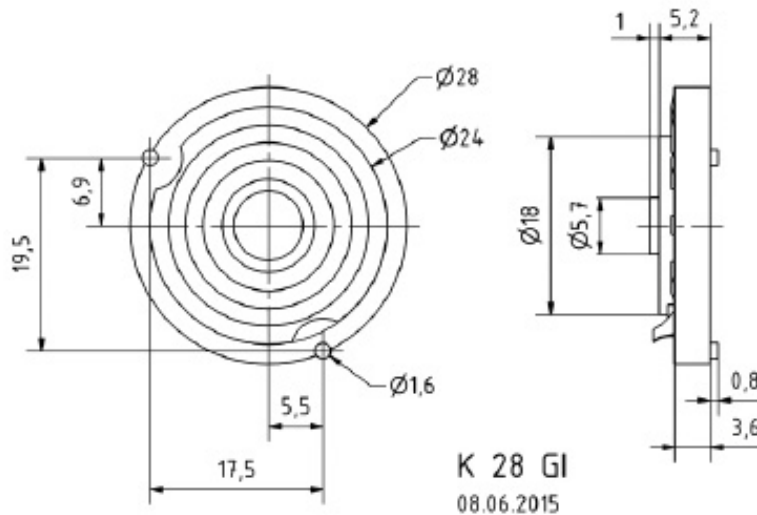


K 28 GI - 8 Ohm

Art. No. 2830



Technische Daten / Technical data

Nennbelastbarkeit Rated power	0,5 W
Musikbelastbarkeit Maximum power	1 W
Nennimpedanz Z Nominal impedance Z	8 Ohm
Übertragungsbereich Frequency response	500–7000 Hz
Mittlerer Schalldruckpegel Mean sound pressure level	84 dB (1 W/1 m)
Resonanzfrequenz f_s Resonance frequency f_s	730 Hz
Gewicht netto Net weight	0,006 kg
Anschlüsse Connections	Federkontakte / spring contacts
Schutzklasse Protective system	IP 64
Temperaturbereich Temperature range	40 ... 70 °C

