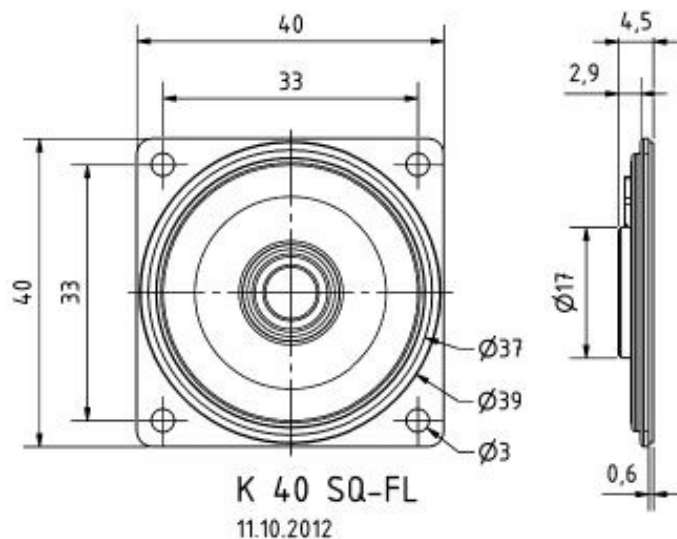


K 40 SQ-FL - 8 Ohm

Art. No. 2843



Technische Daten / Technical data

Nennbelastbarkeit Rated power	0,3 W
Musikbelastbarkeit Maximum power	0,5 W
Nennimpedanz Z Nominal impedance Z	8 Ohm
Übertragungsbereich Frequency response	280–12000 Hz
Mittlerer Schalldruckpegel Mean sound pressure level	81 dB (1 W/1 m)
Resonanzfrequenz f_s Resonance frequency f_s	500 Hz
Schwingspulendurchmesser Voice coil diameter	13,6 mm
Wickelhöhe Height of winding	1,5 mm
Schallwandöffnung Cutout diameter	36 mm
Gewicht netto Net weight	0,012 kg
Temperaturbereich Temperature range	-25 ... 70 °C

