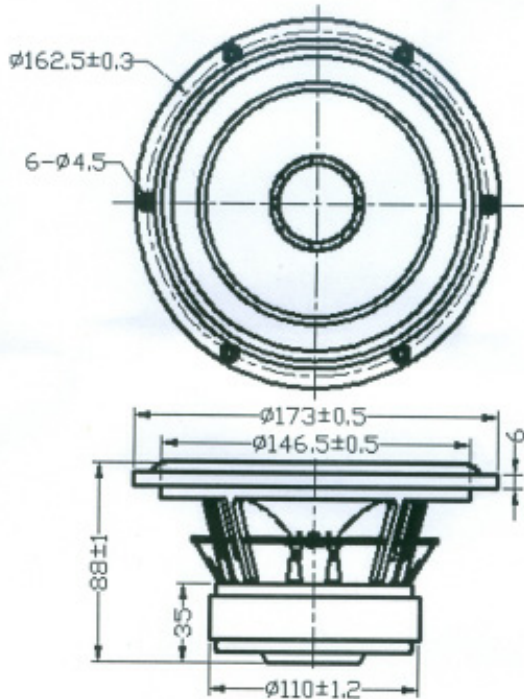


17cm 38mm Wood



FR173B6-16L



**Specifications
&
Thiele/Small Parameters**

Impedance	: 6 Ohm
Minimum Frequency Response	: 28 Hz
Reproduction Frequency Response	: Fo~10K
S.P.L.	: 88.518 dB/W(m)
Rated Input	: 20 W
Music Power	: 30 W
Equivalent Diagram Radius	: 65mm
Equivalent Mass	: 16.001g
Magnet Weight	: 994 g
Net Weight	: 1935g
Fs	: 28.689 Hz
Re	: 6.2 Ohm
Mms	: 16.843g
BL	: 9.235 TM
Qts	: 0.186
Qms	: 1.186
Qes	: 0.221
Vas	: 43.176 Ltr
Xmax	: 5 mm
no	: 0.447%
Material	Frame : Cast
	Cone : Wooden
	Surround : Rubber
	Damper : Conex
	VC DIA : 1.5"
	Magnet : 23.7 oz SD-1

