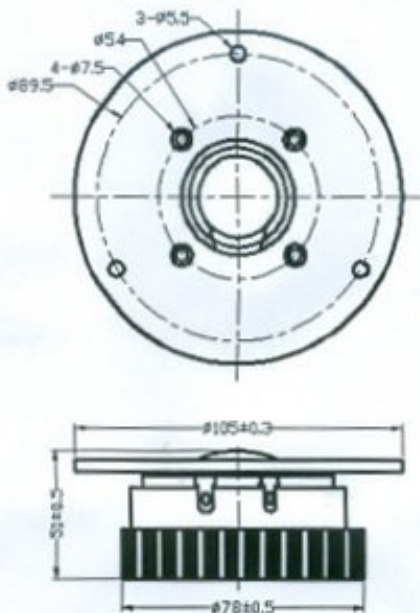
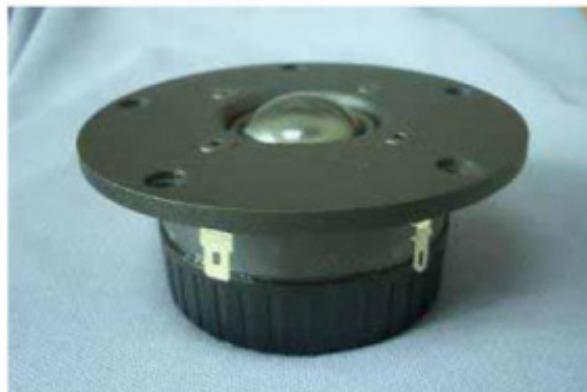


28mm Silk 10cm



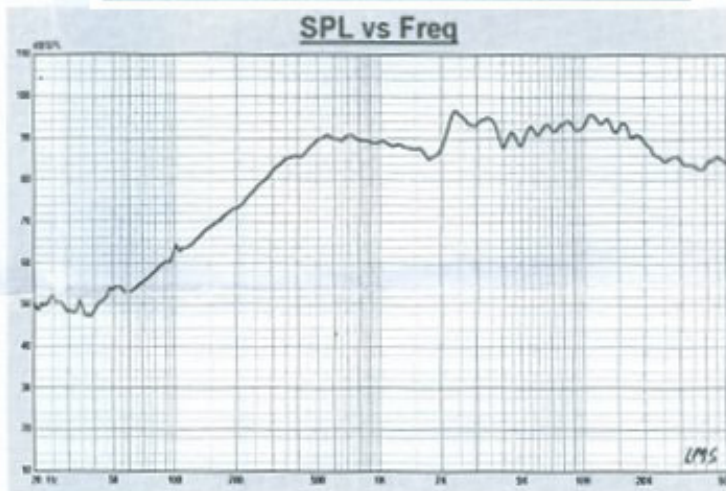
MODEL:HR104B8-15T



### Specifications & Thiele/Small Parameters

Impedance	: 8 Ohm
Minimum Frequency Response	: 500 Hz
Reproduction Frequency Response	: Fo-20
S.P.L.	: 91 dB/W(m)
Rated Input	: 20 W
Music Power	: 30 W
Equivalent Diaphragm Radius	: mm
Equivalent Mass	:
Magnet Weight	: 228 g
Net Weight	: 560g
Fs	: 506.3 Hz
Re	: 7.2 Ohm
Mms	:
BL	:
Qts	:
Qms	:
Qes	:
Vas	:
Xmax	: 0.05 mm
no	:
Material	:
Frame	: Cast
Cone	: Silk
Surround	: Silk
Damper	:
VC DIA	: 1.1"
Magnet	: 8.05 oz

SPL vs Freq



Impedance vs Freq

