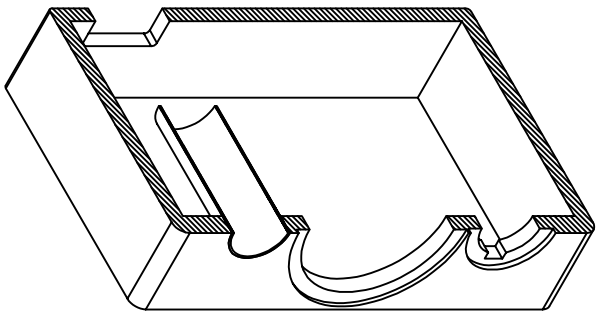
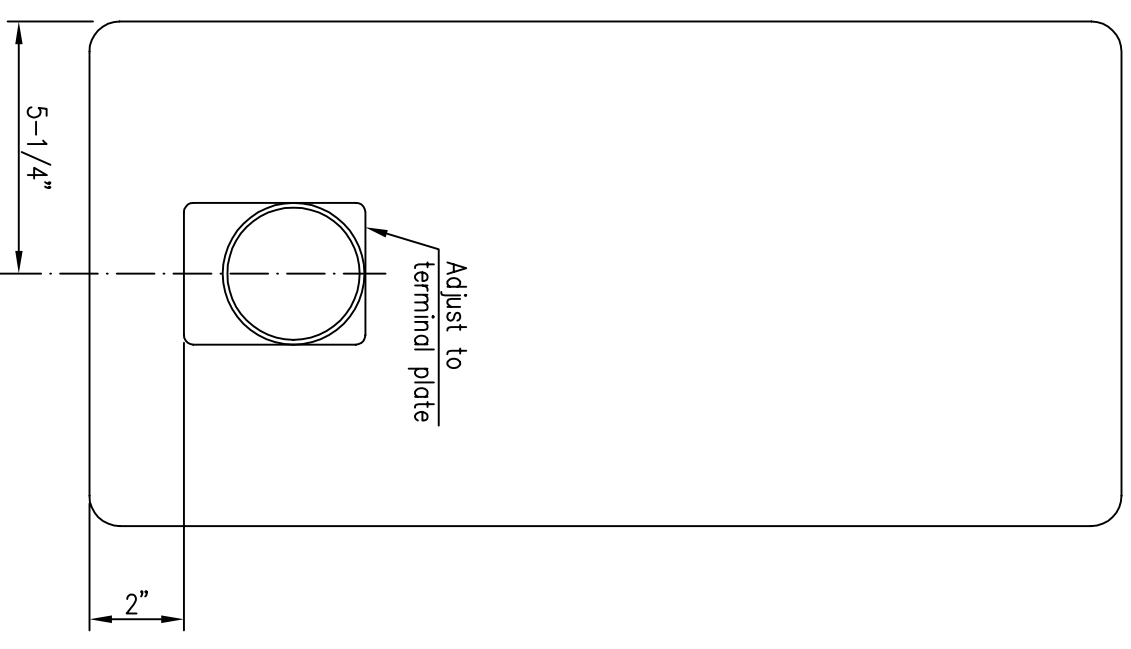
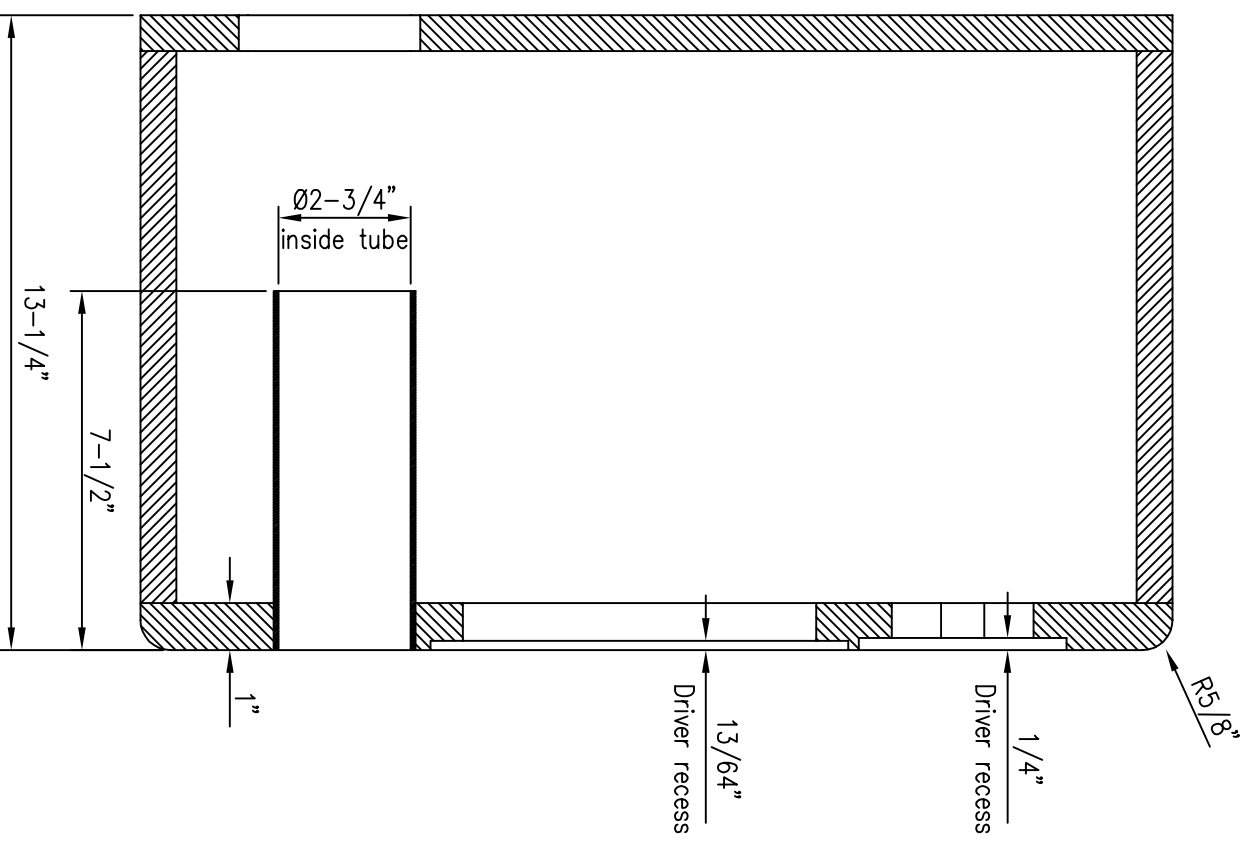
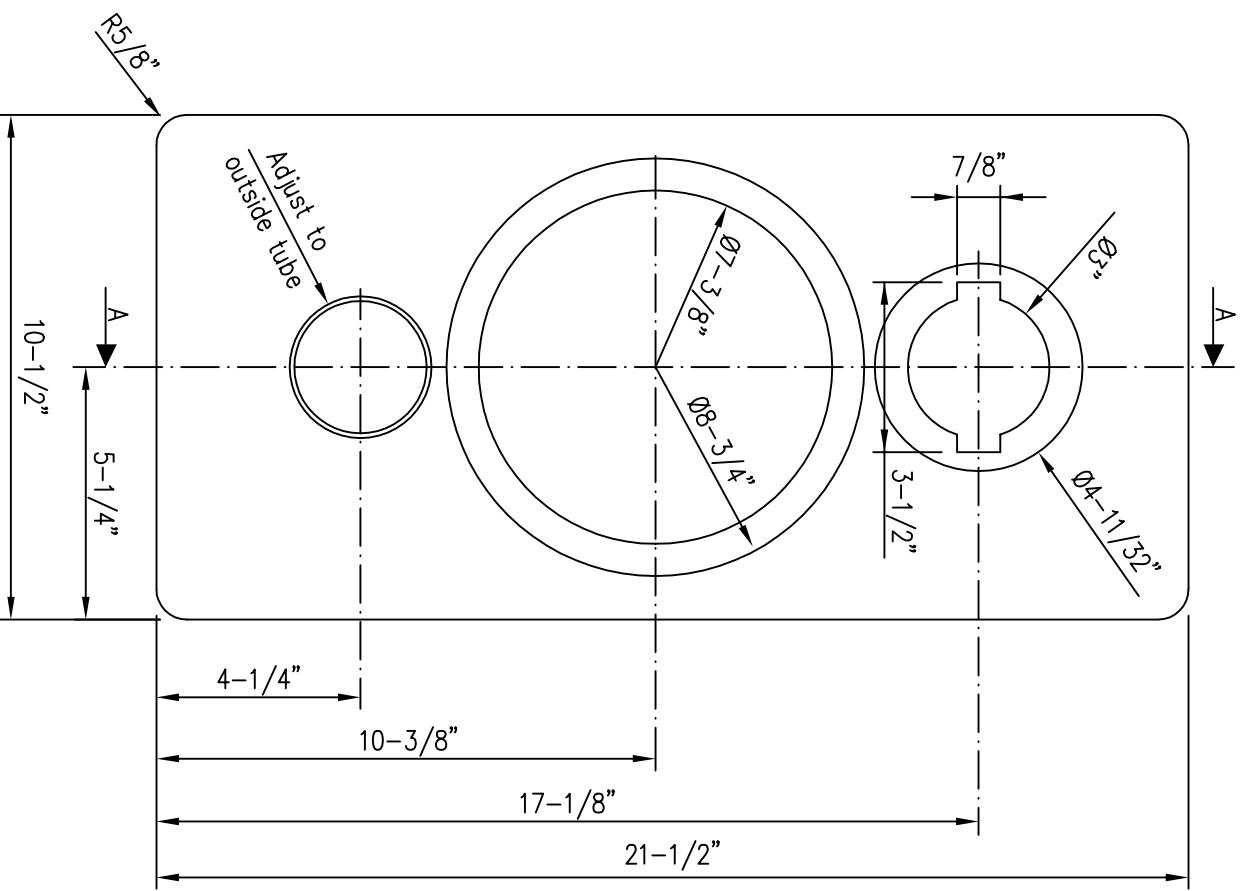


MATERIALE: 19mm MDF – topp, bottom and sides
25mm MDF – front buffel

Bok-Stor	Ant.	Endringer		Dato	Sign.																																
1:4		Målestokk																																			
<table border="0"> <tr> <td style="padding: 5px;">Artall</td> <td style="padding: 5px;">Benevnelse</td> <td style="padding: 5px;">Dato</td> <td style="padding: 5px;">Sign.</td> <td style="padding: 5px;">Nr.</td> <td style="padding: 5px;">Tegn.nr.</td> <td style="padding: 5px;">Matr.</td> <td style="padding: 5px;">Bemerkning</td> </tr> <tr> <td style="padding: 5px;">Tegnet</td> <td style="padding: 5px;">19.12.2000</td> <td style="padding: 5px;">T.l.</td> <td colspan="5"></td> </tr> <tr> <td style="padding: 5px;">Kontrollert</td> <td></td> <td></td> <td colspan="5"></td> </tr> <tr> <td style="padding: 5px;">Godkjent</td> <td></td> <td></td> <td colspan="5"></td> </tr> </table>						Artall	Benevnelse	Dato	Sign.	Nr.	Tegn.nr.	Matr.	Bemerkning	Tegnet	19.12.2000	T.l.						Kontrollert								Godkjent							
Artall	Benevnelse	Dato	Sign.	Nr.	Tegn.nr.	Matr.	Bemerkning																														
Tegnet	19.12.2000	T.l.																																			
Kontrollert																																					
Godkjent																																					
SEARS FABRIKKER A.S.																																					
CABINET TRYM																																					
				K00216																																	
				Erstatning for:																																	
				Erstattet av:																																	



MATERIALE: 3/4" MDF – topp, bottom and sides
 1" MDF – front baffle

Endringer		Dato	Sign.		
Bok-Stav	Ant.				
Antall		Benevnelse		Nr.	Tegn.nr.
1:4		Mdelestokk			
Tegnet		Dato	Sign.	SEARS FABRIKKER A.S.	
Kontrollert		05.10.2001	T.J.		
Godkjent					
Mdelestokk					
CABINET TRYM		K00216		Erstatning for:	
				Erstattet av:	