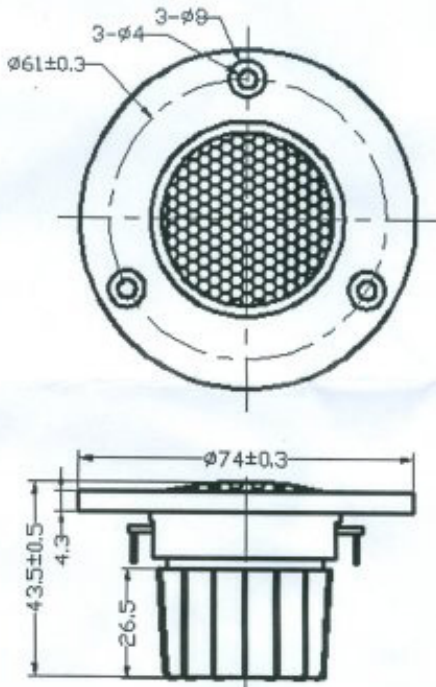


25mm Silk 74mm



Model :UR74B4-13T



Specifications & Thiele/Small Parameters

Impedance	: 4 Ohm
Minimum Frequency Response	: 700 Hz
Reproduction Frequency Response	: Fo~25K
S.P.L.	: 90dB/W(m)
Rated Input	: 15W
Music Power	: 20W
Equivalent Diagram Radius	:
Equivalent Mass	:
Magnet Weight	:
Net Weight	: 70 g
Fs	: 712.9 Hz
Re	: 3.0 Ohm
Mms	:
BL	:
Qts	:
Qms	:
Qes	:
Vas	:
Xmax	: 0.05mm
no	:
Frame	: ABS
Cone	: Silk
Surround	: Silk
Damper	:
VC DIA	: $\phi 1"$
Magnet	: Neodymium

